

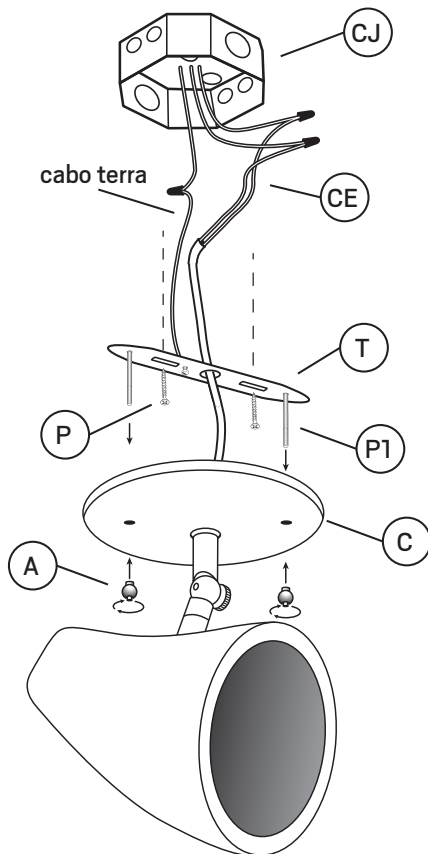
INSTRUÇÕES DE MONTAGEM

CUIDADO: certifique-se de que a energia elétrica esteja desligada antes e durante a instalação ou manutenção. A luminária deve ser instalada por um profissional habilitado de acordo com todas as normas locais aplicáveis.

A luminária foi desenvolvida para uso interno ou abrigado.

O local escolhido para instalação deve suportar o peso do produto. Se necessário, fixe a luminária a elementos estruturais como vigas e lajes. Instalações em locais especiais exigem fixações apropriadas.

Modelos	Lâmpadas
Spot Orax	1x E-27
Spot Syco	1x GU-10



Descrição: luminária de teto spot

Material: cerâmica e aço

Instruções:

- 1) Retire a embalagem protetora do produto tomando cuidado para não danificar nenhuma das peças com superfícies ou objetos cortantes. Coloque as partes da luminária em uma superfície horizontal para conectá-las. Se necessário, use o pacote de proteção para amaciar a superfície e proteger as peças de serem arranhadas ou danificadas.
- 2) Desligue a energia antes de iniciar a instalação.
- 3) Remova a tampa ou a luminária antiga da caixa de junção (CJ).
- 4) Fixe a travessa (T) da luminária na caixa de junção (CJ) utilizando os parafusos (P) não inclusos.
- 5) Introduza os cabos de energia (CE) pelo furo central da travessa (T).
- 6) Conecte os cabos de energia (CE) de acordo com as normas locais aplicáveis.
- 7) Após ter feito a conexão elétrica, insira os excessos de cabos de energia (CE) para dentro da caixa de junção (CJ).
- 8) Eleve o Spot introduzindo os furos da canopla (C) nos parafusos (P1) da travessa (T). Rosqueie os acabamentos (A) nos parafusos (P1) da travessa (T) até que a canopla (C) esteja apertada contra o teto.
- 9) Instale a lâmpada com base E-27 / GU-10 (não fornecida) no soquete da luminária. Ligue a energia elétrica e sua luminária estará pronta para ser utilizada.



ATENÇÃO: o não cumprimento das instruções contidas neste manual poderá causar acidentes e perda da garantia do produto. Recomenda-se a leitura completa e cuidadosa destas instruções antes de prosseguir. Certifique-se de que os requisitos de tensão nominal da luminária sejam compatíveis com a rede elétrica. Instalações inadequadas podem causar danos à propriedade, incêndio, lesões corporais, ou morte. Este Manual de instalação é dirigido apenas a eletricitistas qualificados, que tenham conhecimento do assunto de instalações elétricas, e deve ser usado como um manual para instalações de luminárias. Todas as instruções do fabricante que acompanham o produto devem ser seguidas. Salientamos a necessidade de ter conhecimento de instalação elétrica, contrate um eletricitista.

Guarde estas instruções para consultas futuras.

A Geo Luz&Cerâmica garante cobertura contra defeitos de fabricação, incluindo componentes e acabamentos elétricos, pelo período de 1 ano, em condições normais, a partir da data de compra. Para serviços de garantia, entre em contato com o revendedor local para obter mais informações. Será necessário o comprovante da data de compra para a validação da garantia.

A responsabilidade do Fabricante quanto à garantia do produto está relacionada à correta observação das instruções contidas neste Manual. O Fabricante não se responsabiliza por qualquer dano ao produto causado por acidentes, alterações de qualquer natureza, uso indevido ou instalação inadequada. Consulte o site para obter mais detalhes sobre as condições de garantia.