

INSTRUÇÕES DE MONTAGEM

CUIDADO: certifique-se de que a energia elétrica esteja desligada antes e durante a instalação ou manutenção. A luminária deve ser instalada por um profissional habilitado de acordo com todas as normas locais aplicáveis.

A luminária foi desenvolvida para uso interno ou abrigado.

O local escolhido para instalação deve suportar o peso do produto. Se necessário, fixe a luminária a elementos estruturais como vigas e lajes. Instalações em locais especiais exigem fixações apropriadas.

Modelo	Lâmpada
Any	1x E-27

Descrição: luminária de piso Any

Material: cerâmica e alumínio

Instruções:

1) Retire a embalagem protetora do produto, tomando cuidado para não danificar nenhuma das peças com superfícies ou objetos cortantes.

Coloque as partes da luminária em uma superfície horizontal para conectá-las. Se necessário, use o pacote de proteção para amaciar a superfície e proteger as peças de serem arranhadas ou danificadas.

2) Desligue a energia antes de iniciar a instalação.

3) Conecte os cabos de energia (CE) posicionados na parte inferior da haste (H) aos cabos de energia (CE) da rede elétrica (utilize fita isolante alta fusão).

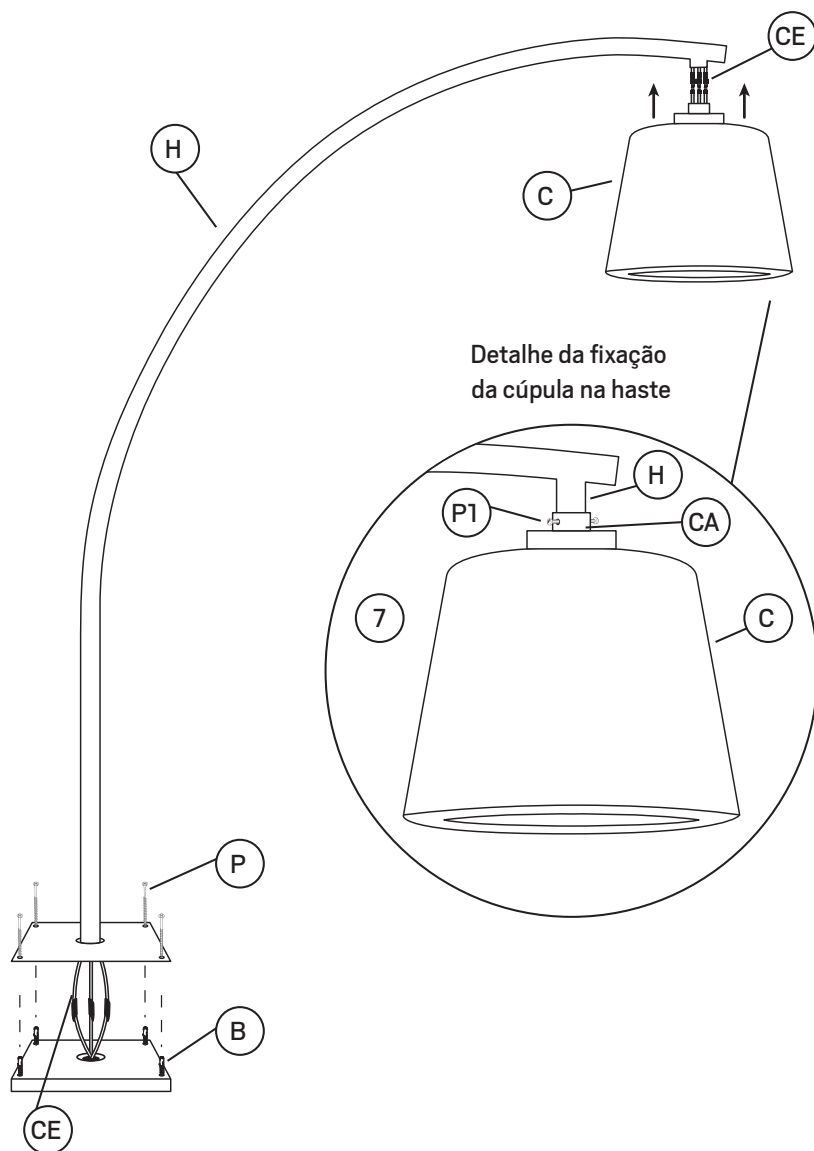
4) Fixe a haste (H) no solo utilizando parafusos (P) e buchas (B) (não fornecido).

5) Conecte os cabos de energia (CE) da cúpula (C) aos cabos de energia (CE), posicionados na parte superior da haste (H) e utilizando os conectores.

6) Depois de ter feito a conexão elétrica, insira os excessos de cabo de energia (CE) para dentro da canopla (CA).

7) Encaixe a canopla (CA) na parte superior da haste (H) e fixe-a utilizando os parafusos (P1).

8) Instale a lâmpada (não fornecida), ligue a energia e sua luminária estará pronta para ser utilizada.



ATENÇÃO: o não cumprimento das instruções contidas neste manual poderá causar acidentes e perda da garantia do produto. Recomenda-se a leitura completa e cuidadosa destas instruções antes de prosseguir. Certifique-se de que os requisitos de tensão nominal da luminária sejam compatíveis com a rede elétrica. Instalações inadequadas podem causar danos à propriedade, incêndio, lesões corporais, ou morte. Este Manual de instalação é dirigido apenas a eletricitistas qualificados, que tenham conhecimento do assunto de instalações elétricas, e deve ser usado como um manual para instalações de luminárias. Todas as instruções do fabricante que acompanham o produto devem ser seguidas. Salientamos a necessidade de ter conhecimento de instalação elétrica, contrate um eletricitista.

Guarde estas instruções para consultas futuras.

A Geo Luz&Cerâmica garante cobertura contra defeitos de fabricação, incluindo componentes e acabamentos elétricos, pelo período de 1 ano, em condições normais, a partir da data de compra. Para serviços de garantia, entre em contato com o revendedor local para obter mais informações. Será necessário o comprovante da data de compra para a validação da garantia.

A responsabilidade do Fabricante quanto à garantia do produto está relacionada à correta observação das instruções contidas neste Manual. O Fabricante não se responsabiliza por qualquer dano ao produto causado por acidentes, alterações de qualquer natureza, uso indevido ou instalação inadequada. Consulte o site para obter mais detalhes sobre as condições de garantia.