

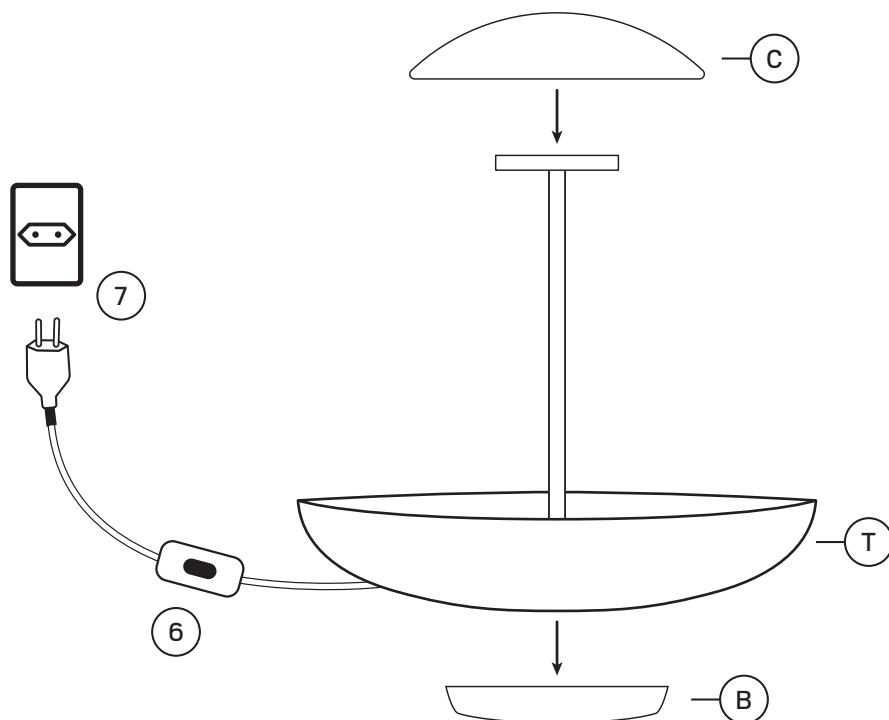
INSTRUÇÕES DE MONTAGEM

CUIDADO: certifique-se de que a energia elétrica esteja desligada antes e durante a instalação ou manutenção. A luminária deve ser instalada por um profissional habilitado de acordo com todas as normas locais aplicáveis.

A luminária foi desenvolvida para uso interno ou abrigado.

O local escolhido para instalação deve suportar o peso do produto. Se necessário, fixe a luminária a elementos estruturais como vigas e lajes. Instalações em locais especiais exigem fixações apropriadas.

Modelos:
Garden I
Garden II
Lâmpada:
LED 110 V ou 220 V



Descrição: luminária de mesa Garden

Material: cerâmica e alumínio

Instruções:

- 1) Verifique se a voltagem da luminária é compatível com a voltagem da tomada onde a luminária será conectada.
- 2) Retire a embalagem protetora do produto, tomando cuidado para não danificar nenhuma peça com superfícies ou objetos cortantes. Coloque as partes da luminária em uma superfície horizontal. Se necessário, use o pacote de proteção para amaciar a superfície e proteger as peças de serem arranhadas ou danificadas.
- 3) Faça a montagem do terrário (T) utilizando as plantas.
- 4) Posicione o terrário (T) no centro da base (B).
- 5) Posicione a cúpula (C) no centro da parte superior da luminária.
- 6) Use o interruptor no cabo de energia para ligar/desligar a luminária.
- 7) Conecte o plugue em uma tomada compatível com a voltagem da luminária e sua luminária estará pronta para ser utilizada.



ATENÇÃO: o não cumprimento das instruções contidas neste manual poderá causar acidentes e perda da garantia do produto. Recomenda-se a leitura completa e cuidadosa destas instruções antes de prosseguir. Certifique-se de que os requisitos de tensão nominal da luminária sejam compatíveis com a rede elétrica. Instalações inadequadas podem causar danos à propriedade, incêndio, lesões corporais, ou morte. Este Manual de instalação é dirigido apenas a eletricitistas qualificados, que tenham conhecimento do assunto de instalações elétricas, e deve ser usado como um manual para instalações de luminárias. Todas as instruções do fabricante que acompanham o produto devem ser seguidas. Salientamos a necessidade de ter conhecimento de instalação elétrica, contrate um eletricitista.

Guarde estas instruções para consultas futuras.

A Geo Luz&Cerâmica garante cobertura contra defeitos de fabricação, incluindo componentes e acabamentos elétricos, pelo período de 1 ano, em condições normais, a partir da data de compra. Para serviços de garantia, entre em contato com o revendedor local para obter mais informações. Será necessário o comprovante da data de compra para a validação da garantia.

A responsabilidade do Fabricante quanto à garantia do produto está relacionada à correta observação das instruções contidas neste Manual. O Fabricante não se responsabiliza por qualquer dano ao produto causado por acidentes, alterações de qualquer natureza, uso indevido ou instalação inadequada. Consulte o site para obter mais detalhes sobre as condições de garantia.