

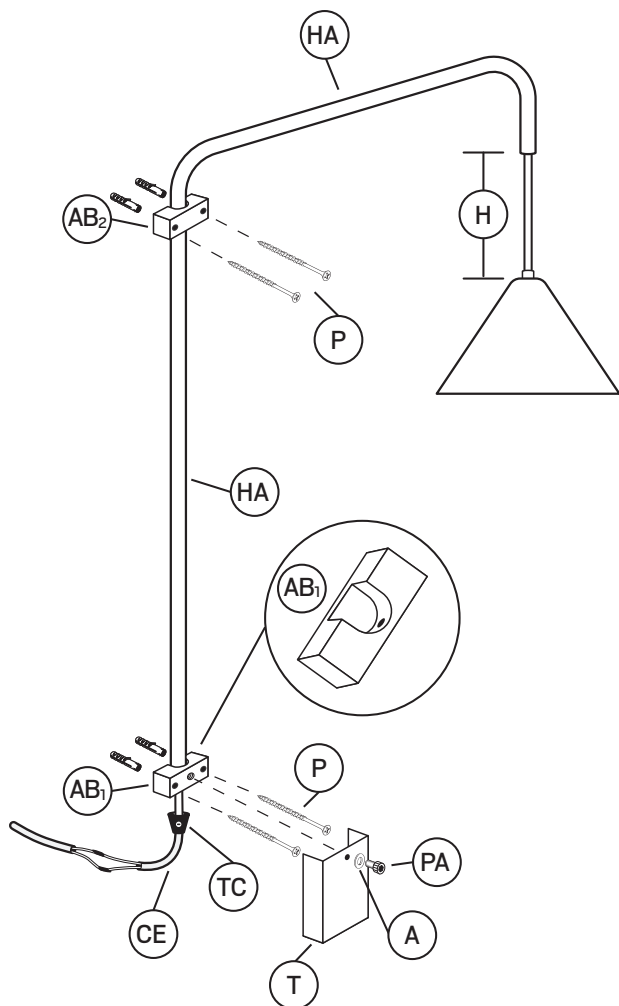
INSTRUÇÕES DE MONTAGEM

CUIDADO: certifique-se de que a energia elétrica esteja desligada antes e durante a instalação ou manutenção. A luminária deve ser instalada por um profissional habilitado de acordo com todas as normas locais aplicáveis.

A luminária foi desenvolvida para uso interno ou abrigado.

O local escolhido para instalação deve suportar o peso do produto. Se necessário, fixe a luminária a elementos estruturais como vigas e lajes. Instalações em locais especiais exigem fixações apropriadas.

Modelo Lâmpada
Ubatuba E-27



Descrição: arandela articulável Ubatuba

Material: cerâmica e alumínio

Instruções:

- 1) Retire a embalagem protetora do produto, tomando cuidado para não danificar nenhuma das peças com superfícies ou objetos cortantes.
Coloque as partes da luminária em uma superfície horizontal para conectá-las. Se necessário, use o pacote de proteção para amaciar a superfície e proteger as peças de serem arranhadas ou danificadas.
- 2) Desligue a energia antes de iniciar a instalação.
- 3) Defina a posição da haste (HA) na parede onde a luminária será instalada. Coloque-a em prumo e defina a altura e o posicionamento.
- 4) Posicione as duas abraçadeiras (AB1) e (AB2), sendo que a abraçadeira (AB1) deverá ser utilizada na parte inferior da haste (HA), apoiando a haste na abraçadeira (AB1). E a abraçadeira (AB2) deverá ser fixada um pouco abaixo do início da curva da haste (HA).
- 5) Levando em consideração o posicionamento das abraçadeiras (AB1) e (AB2), na parede, marque os furos.
- 6) Faça os furos utilizando uma furadeira e fixe as abraçadeiras com a haste (HA), utilizando os parafusos (P).
- 7) Insira o cabo de energia (CE) do pendente através da parte superior da haste (HA) e defina a altura da cúpula (H), considerando o tamanho do cabo que deseja deixar exposto.
- 8) Utilize o trava-cabo (TC), para travar o cabo de energia (CE) na parte inferior da abraçadeira (AB1).
- 9) Faça a conexão dos cabos de energia (CE) conforme as normas locais aplicáveis.
- 10) Fixe a tampa (T) na abraçadeira inferior (AB1) utilizando a arruela (A) e o parafuso (PA).
- 11) Instale a lâmpada (não fornecida), ligue a energia elétrica e sua luminária estará pronta para ser utilizada.



ATENÇÃO: o não cumprimento das instruções contidas neste manual poderá causar acidentes e perda da garantia do produto. Recomenda-se a leitura completa e cuidadosa destas instruções antes de prosseguir. Certifique-se de que os requisitos de tensão nominal da luminária sejam compatíveis com a rede elétrica. Instalações inadequadas podem causar danos à propriedade, incêndio, lesões corporais, ou morte. Este Manual de instalação é dirigido apenas a eletricitistas qualificados, que tenham conhecimento do assunto de instalações elétricas, e deve ser usado como um manual para instalações de luminárias. Todas as instruções do fabricante que acompanham o produto devem ser seguidas. Salientamos a necessidade de ter conhecimento de instalação elétrica, contrate um eletricitista.

Guarde estas instruções para consultas futuras.

A Geo Luz&Cerâmica garante cobertura contra defeitos de fabricação, incluindo componentes e acabamentos elétricos, pelo período de 1 ano, em condições normais, a partir da data de compra. Para serviços de garantia, entre em contato com o revendedor local para obter mais informações. Será necessário o comprovante da data de compra para a validação da garantia.

A responsabilidade do Fabricante quanto à garantia do produto está relacionada à correta observação das instruções contidas neste Manual. O Fabricante não se responsabiliza por qualquer dano ao produto causado por acidentes, alterações de qualquer natureza, uso indevido ou instalação inadequada. Consulte o site para obter mais detalhes sobre as condições de garantia.